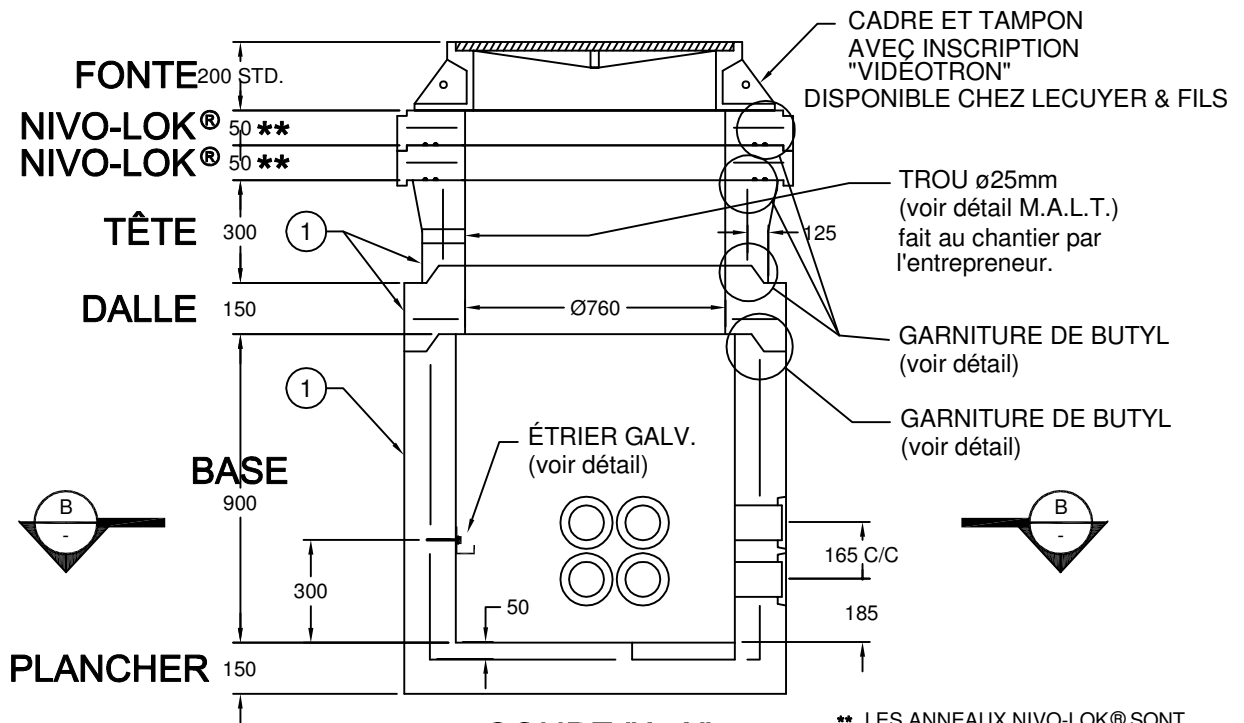


Puits d'accès carré préfabriqué en béton armé avec bouts en cloche pour conduits Ø100mm en C.P.V.

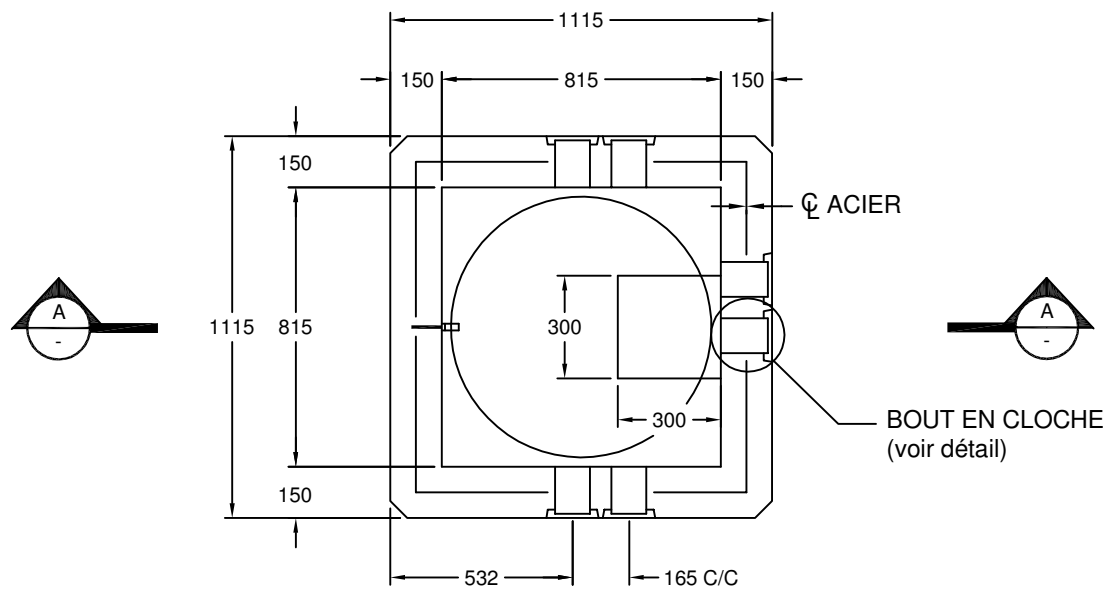
PA-011009  
VIDÉOTRON



COUPE "A-A"

① MANUTENTION

\*\* LES ANNEAUX NIVO-LOK® SONT REQUIS SEULEMENT LORSQUE LE PUIT D'ACCÈS EST LOCALISÉ DANS UNE SURFACE PAVÉE.



TYPE  
COUPE "B-B"

Béton et acier d'armature rencontrent et/ou excèdent les normes N.Q. 2622-420 et ASTM C 478, 857 et 890.

Surface portante: 1.134m<sup>2</sup>

Masse des sections: Voir liste de prix

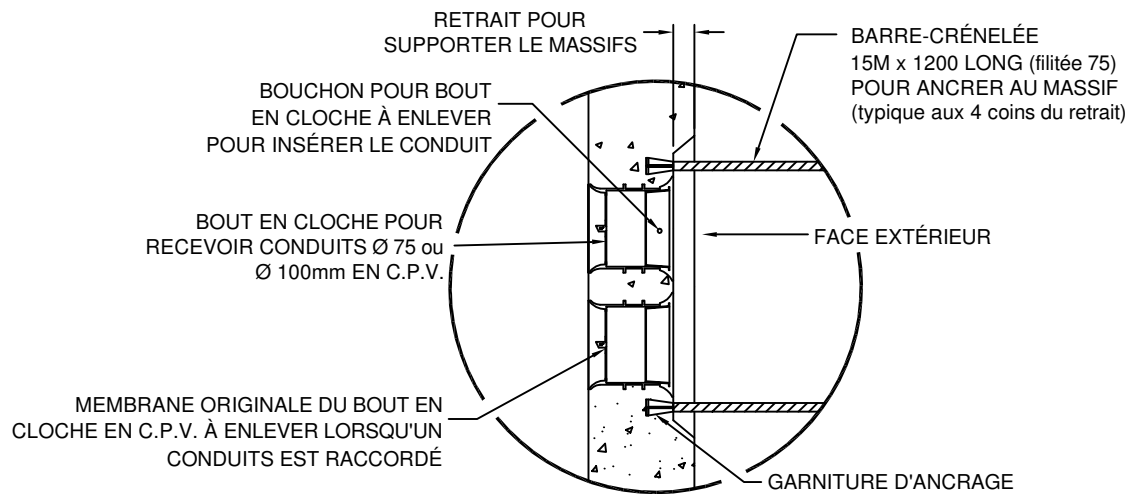
Toutes les dimensions sont exprimées en millimètres sauf indication.

**LECUYER**  
innovation béton

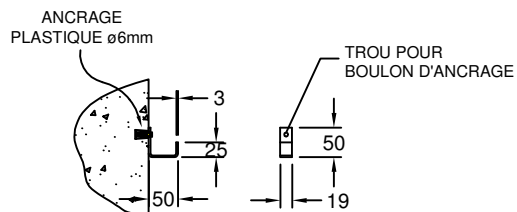
17, rue du Moulin  
Saint-Rémi (Québec) J0L 2L0

T 450 454.3928 514 861.5623  
F 450 454.7254

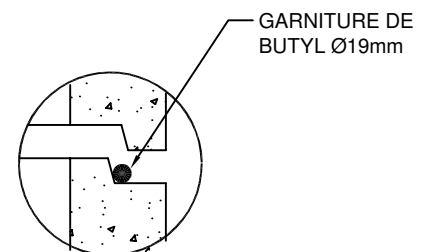
[lecuycerbeton.com](http://lecuycerbeton.com)



DÉTAIL DU BOUT EN CLOCHE



DÉTAIL DE L'ÉTRIER



DÉTAIL DU JOINT

Toutes les dimensions sont exprimées en millimètres sauf indication.